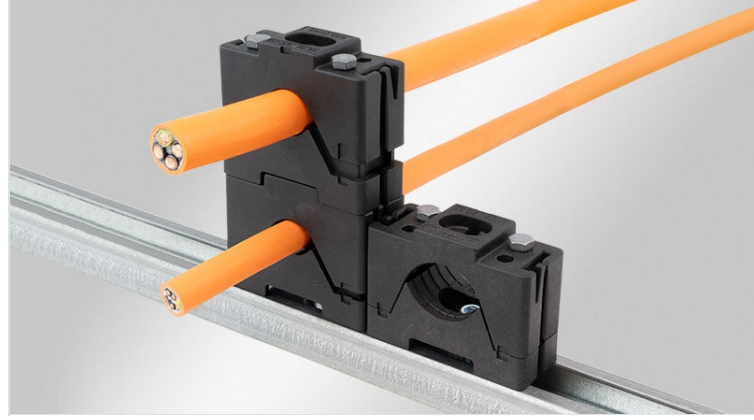


# MSMC | Modüler istiflenebilir kablo kelepçesi

10 - 55 mm kablo çapları için



IEC  
61914\*

HL3  
EN 45545-2

EN 61373

UV  
ISO 4892-2A

ECOLAB  
certified

RoHS  
compliant

REACH  
COMPLIANCE

Made in  
Germany

Modüler istiflenebilir kablo kelepçesi MSMC, kabloların, boruların ve diğer silindirik bileşenlerin basit, hızlı ve güvenli bir şekilde sabitlenmesi için kullanılır. Değişken sıkıştırma aralığı 16 mm'ye kadardır.

Bu kablo kelepçesinin en büyük avantajı, sıralanarak ve/veya istiflenerek kolayca uzatılabilmesidir. CMC30 bağlantıyı kullanılarak farklı sıkıştırma alanları da birbirine bağlanabilir. MSMC, kablo kelepçeleri ve vidaları için kaliteli malzeme seçimi sayesinde çok yüksek düzeyde korozyon koruması sunar.

Kablo kelepçesi bir üst ve bir alt parçanın yanı sıra altıgen başlı vidalardan oluşur. Birkaç kablo kelepçesini birbirine kolayca bağlamak için bir bağlantı kullanılır. Temas yüzeyinin uzunlamasına ve enine olan çizgiler burulma ve gerilme kuvvetlerini sağlamaya yarar. Merkezi vidalama noktası (uzun delik) birçok yüzeyde yüksek derecede esneklik sunar. Daha da fazla stabilite ve burulma direnci için, sabitleme için iki uzun vida kullanılabilir.

**Kablo kelepçeleri, hizalama ve istifleme için set A veya hizalama için set B olarak mevcuttur. Set B bir kablo kelepçesi (üst ve alt kısım), bir bağlantı ve iki kısa altıgen başlı vida içerir. Set A ayrıca iki uzun altıgen başlı vida içerir.**

Kablo kelepçesi, C rayına isteğe bağlı sabitleme için bir kayar somun ile birleştirilebilir.

\* IEC 61914: Testing for short-circuit strength in preparation

## Teknik datalar

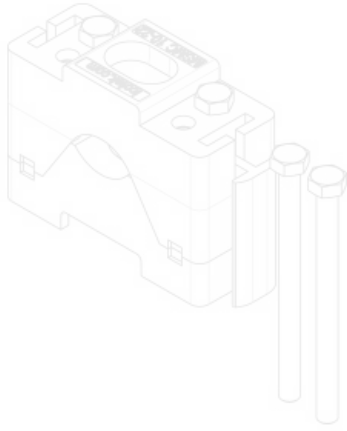
<b>Malzeme</b>	Gövde: Poliamit Civata: Stahl, Zink/Nickel passiviert (ISO 4017)
<b>Yangın sınıfı</b>	UL94-V0, kendi söner
<b>Isı</b>	-40 C° - 140 C°
<b>Özellikler</b>	titreşime dayanıklıdır, silikonsuz, halojensiz, UV dayanıklı
<b>Montaj şekli</b>	Civata

## Avantajlar

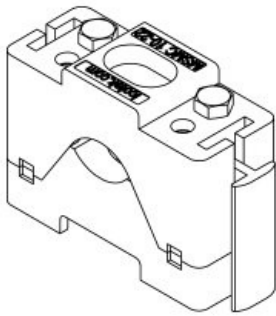
- Kablo kelepçeleri sıralanabilir veya birlikte istiflenebilir
- Kabloların çapı 16 mm'ye kadar değişebilir
- Yüksek gerilme azaltma için tasarlanmıştır
- 55mm'ye kadar büyük kablo çapları için uygundur
- Sert kabloların büyük bükülme yarıçapları için uygundur
- Yüzelelere veya C-rayına montaj
- Kaburgalar çekme ve burulma kuvvetlerini sağlar
- İki geçişli civata ile montaj için dönme önleyici kilit
- Bağlantı, baş üstü montaj için bir montaj yardımcısı olarak kullanılabilir
- Hava koşullarına dayanıklı malzeme

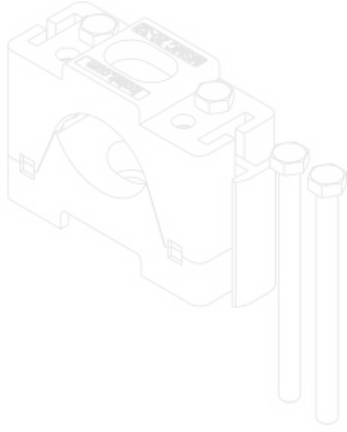
## Ürün tipleri ve boyutları

Sipariş No.	<b>32400</b>	Civata delik	<b>5,2 mm</b>
EAN	<b>4251269335</b>	çapları	
	<b>860</b>	Kablo çapları	<b>1 x 10 - 22</b>
Paket içi miktarı	<b>5</b>	için	<b>mm</b>
Uzunluk	<b>64 mm</b>		
Genişlik	<b>26 mm</b>		
Yükseklik	<b>47 mm</b>		
Çivata delik adetleri	<b>1</b>		

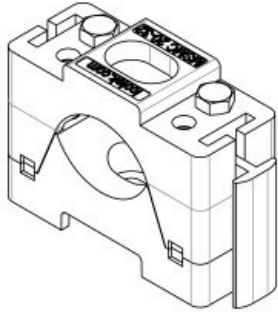


Sipariş No.	<b>32401</b>	Civata delik	<b>5,2 mm</b>
EAN	<b>4251269335</b>	çapları	
	<b>877</b>	Kablo çapları	<b>1 x 10 - 22</b>
Paket içi miktarı	<b>5</b>	için	<b>mm</b>
Uzunluk	<b>64 mm</b>		
Genişlik	<b>26 mm</b>		
Yükseklik	<b>47 mm</b>		
Çivata delik adetleri	<b>1</b>		



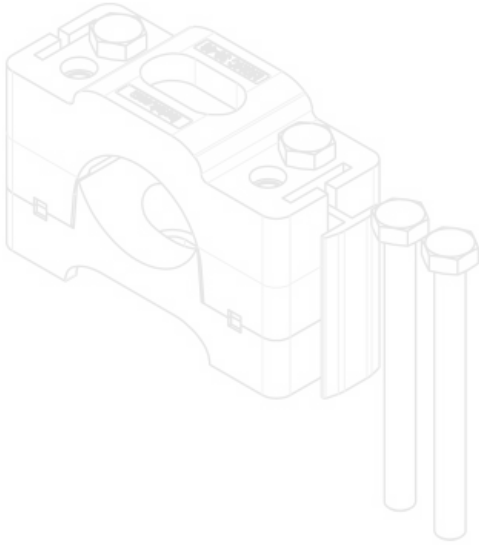


Sipariş No.	<b>32410</b>	Civata delik	<b>5,2 mm</b>
EAN	<b>4251269335</b>	çapları	
	<b>884</b>	Kablo çapları	<b>1 x 20 - 32</b>
Paket içi	<b>5</b>	için	<b>mm</b>
miktarı			
Uzunluk	<b>64 mm</b>		
Genişlik	<b>26 mm</b>		
Yükseklik	<b>47 mm</b>		
Çivata delik	<b>1</b>		
adetleri			

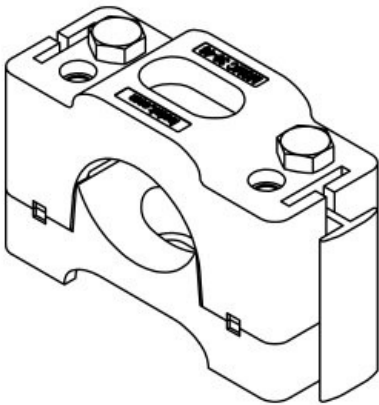


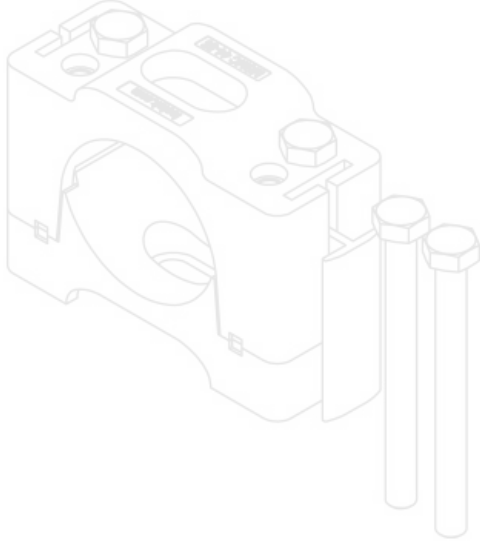
Sipariş No.	<b>32411</b>	Civata delik	<b>5,2 mm</b>
EAN	<b>4251269335</b>	çapları	
	<b>891</b>	Kablo çapları	<b>1 x 20 - 32</b>
Paket içi	<b>5</b>	için	<b>mm</b>
miktarı			
Uzunluk	<b>64 mm</b>		
Genişlik	<b>26 mm</b>		
Yükseklik	<b>47 mm</b>		
Çivata delik	<b>1</b>		
adetleri			

Sipariş No.	<b>32420</b>	Civata delik	<b>8,2 mm</b>
EAN	<b>4251269334</b>	çapları	
	<b>665</b>	Kablo çapları	<b>1 x 30 - 46</b>
Paket içi miktarı	<b>5</b>	için	<b>mm</b>
Uzunluk	<b>100 mm</b>		
Genişlik	<b>40 mm</b>		
Yükseklik	<b>64,5 mm</b>		
Çivata delik adetleri	<b>1</b>		

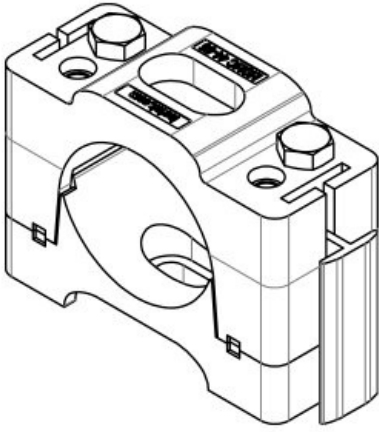


Sipariş No.	<b>32421</b>	Civata delik	<b>8,2 mm</b>
EAN	<b>4251269334</b>	çapları	
	<b>672</b>	Kablo çapları	<b>1 x 30 - 46</b>
Paket içi miktarı	<b>5</b>	için	<b>mm</b>
Uzunluk	<b>100 mm</b>		
Genişlik	<b>40 mm</b>		
Yükseklik	<b>64,5 mm</b>		
Çivata delik adetleri	<b>1</b>		



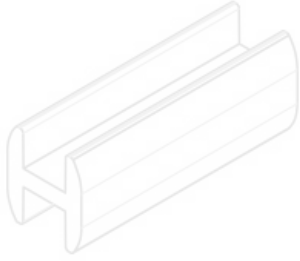


Sipariş No.	<b>32430</b>	Civata delik	<b>8,2 mm</b>
EAN	<b>4251269334</b>	çapları	
	<b>689</b>	Kablo çapları	<b>1 x 44 - 55</b>
Paket içi	<b>5</b>	için	<b>mm</b>
miktarı			
Uzunluk	<b>100 mm</b>		
Genişlik	<b>40 mm</b>		
Yükseklik	<b>72,5 mm</b>		
Çivata delik	<b>1</b>		
adetleri			

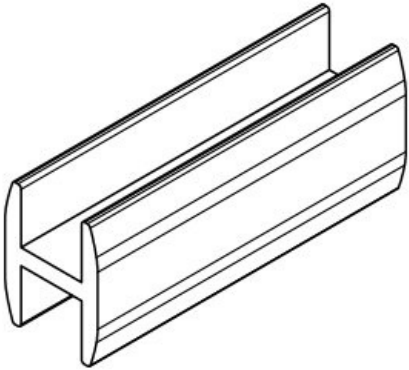


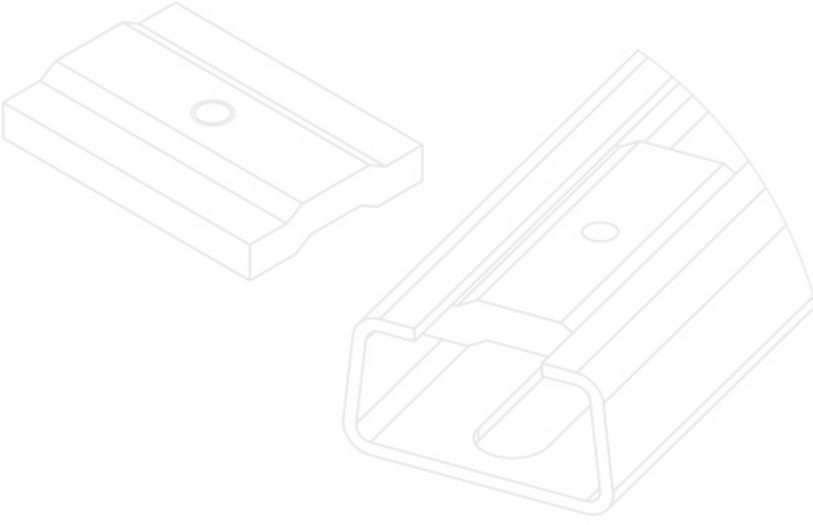
Sipariş No.	<b>32431</b>	Civata delik	<b>8,2 mm</b>
EAN	<b>4251269334</b>	çapları	
	<b>696</b>	Kablo çapları	<b>1 x 44 - 55</b>
Paket içi	<b>5</b>	için	<b>mm</b>
miktarı			
Uzunluk	<b>100 mm</b>		
Genişlik	<b>40 mm</b>		
Yükseklik	<b>72,5 mm</b>		
Çivata delik	<b>1</b>		
adetleri			

Sipariş No. **32598**  
EAN **4251269335**  
**914**  
Paket içi  
miktarı **10**  
Şunlar için  
uygundur: **MSMC 10-22**  
**/ MSMC 20-**  
**32**  
Uzunluk **12 mm**  
Genişlik **13,4 mm**  
Yükseklik **35 mm**

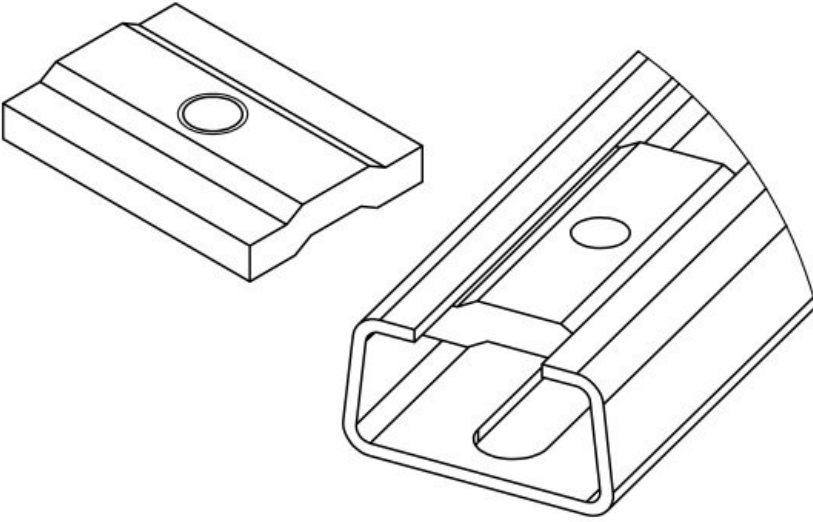


Sipariş No. **32599**  
EAN **4251269334**  
**702**  
Paket içi  
miktarı **10**  
Şunlar için  
uygundur: **MSMC 30-46**  
**/ MSMC 44-**  
**55**  
Uzunluk **15 mm**  
Genişlik **20 mm**  
Yükseklik **50 mm**





Sipariş No. **32596**  
EAN **4251269335**  
**907**  
Paket içi  
miktarı **5**  
Şunlar için  
uygundur: **MSMC 10-22**  
**/ MSMC 20-**  
**32**  
Çivata delik  
adetleri **1**  
Diş **M5 x 0,5**



Sipariş No. **32597**  
EAN **4251269335**  
**921**  
Paket içi  
miktarı **5**  
Şunlar için  
uygundur: **MSMC 30-46**  
**/ MSMC 44-**  
**55**  
Çivata delik  
adetleri **1**  
Diş **M8 x 0,5**

**icotek**<sup>®</sup>  
smart cable management